

EP550Pi

EP: ENERPOWER

POTENCIA: 550 KW

C: PERKINS

i: INSONORIZADO



*Imágenes referenciales

EP550Pi			
POTENCIA			
Stand by		Prime	
550 kW	688 kVA	500 kW	625 kVA
VOLTAJE	FRECUENCIA	F. POT	AMPERAJE
220 V	60 Hz	0.8	1804
380 V	60 Hz	0.8	1045
440 V	60 Hz	0.8	903

Los grupos electrógenos ENERPOWER ofrecen una fuente de energía segura y eficiente para diversas aplicaciones, destacándose por su alto rendimiento y durabilidad.

- Grupo electrógeno insonorizado con cubierta encapsulada de diseño compacto.
- Tablero de control con módulo de gestión e ITM de potencia.
- Base robusta fabricada en acero, incluye tanque de combustible para uso diario.
- Sistema de aislamiento de vibraciones entre motor, alternador y base.
- Silenciador industrial incorporado, con salida para aire caliente y gases de combustión.
- Sistema de regulación automática de voltaje y frecuencia.

GRUPO ELECTRÓGENO

Modelo:	EP550Pi
ITM:	2000 A
Capacidad del tanque:	477 L / 126 Gal
Voltaje Configurable:	220/380/440 Voltios
Tipo de refrigeración:	Refrigerante
Frecuencia:	60 Hz (1800 rpm)
Motor:	PERKINS hecho en EEUU (2806A-E18TAG1A)
Alternador:	STAMFORD (HCI544E)

CONSUMO DE COMBUSTIBLE			
%	kW	Gal/h	L/h
POTENCIA STAND BY			
100	550	37.25	141
POTENCIA PRIME			
100	495	33.21	125.7
75	371	24.83	94
50	247.5	17.26	65.3

MOTOR	
Nro de cilindros:	6 en línea
Sistema de combustión:	Inyección directa
Aspiración:	Turboalimentado refrigerado por carga aire -aire
Sistema de refrigeración:	Agua forzada
Sistema de gobernanación:	Electrónico
Cap. total de aceite:	16.38 GAL
Cap. total de refrigerante:	16.1 GAL
Potencia continua:	728 HP
Potencia de Emergencia:	802 HP
Diámetro y carrera:	145 x 183 mm
Capacidad (cilindrada):	18100 cm ³
Relación de compresión:	14.5:1

ALTERNADOR	
Potencia continua:	570 kW
Fases:	Trifásico
Tipo:	Sin escobillas
Nro. de polos:	4 polos
Voltajes de trabajo:	220/380/440 V
Eficiencia:	94.9%
Aislamiento:	Clase H
Regulación de tensión:	AVR Modelo SX440
Regulación de tensión (%):	± 0.01
Grado de protección:	IP 23
Sistema de excitación:	Autoexcitado

Planta Lima

Antigua panamericana 29.5, Lurin - Lima
 Teléfonos: (01) 641 - 3600
 Email: ventas@energiaperuana.com
 alquiler@energiaperuana.com

Planta Arequipa

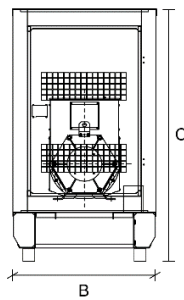
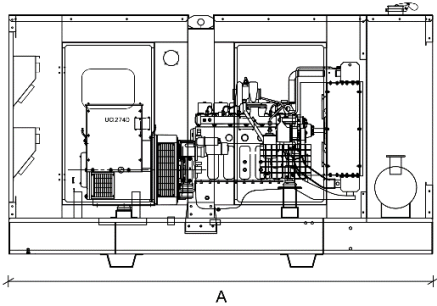
Mz G lote 10 Parque Industrial Rio Seco Cerro Colorado - Arequipa
 Teléfonos: (054) 341048
 Email: ventas@energiaperuana.com

Almacenes:

Distrito de Lurin
 Provincia de Chincha



DIMENSIONES



DIMENSIONES	GRUPO ABIERTO	GRUPO INSONORIZADO
A (mm)	3450	4760
B (mm)	1550	1900
C (mm)	2010	2520

GRUPO ABIERTO (PESO)	4600 (KG)
GRUPO INSONORIZADO (PESO)	6408 (KG)

TABLERO DE CONTROL



* Imágenes referenciales

Equipado con un módulo electrónico de control avanzado, diseñado y fabricado en Europa, marca ComAp. el módulo Intelilite **IL4-AMF25** proporciona una interfaz intuitiva y fácil de usar, permitiendo el monitoreo completo de las operaciones del grupo electrógeno e incluye un registro de historial detallado con capacidad para almacenar hasta 150 eventos.

MEDICIONES ELÉCTRICAS	MEDICIONES MECÁNICAS	ALARMAS
<ul style="list-style-type: none"> Corriente de fases Voltaje de fases Potencia activa Factor de potencia Voltaje de batería 	<ul style="list-style-type: none"> Presión de aceite Temp. de motor Horómetro % de combustible (opcional) RPM del motor 	<ul style="list-style-type: none"> Falla de arranque Sobre velocidad Sobrecarga Parada de emergencia Alta temp. del motor Alto volt. del gen.

ADICIONALES

- Resistencia deshumedecedora del alternador
- Calentador de refrigerante
- Tanque externo de combustible
- Tablero de Transferencia Automática
- Tablero de Sincronización
- Contrato de Mantenimiento
- Servicio de Ingeniería y Proyectos
- Servicios de Instalación

PROTOCOLOS

- Pruebas y verificaciones previas a la entrega del equipo:
- Ensayo en vacío.
 - Ensayo de funcionamiento a plena carga (resistiva).
 - Ensayo de carga en modo Stand-By (reactiva).
 - Prueba del sistema de protecciones.
 - Capacitación en la operación del grupo electrógeno en planta.

MANTENIMIENTO

- Mantenimiento tipo 1: BÁSICO (cada 250 horas o 6 meses)
- Mantenimiento tipo 2: INTERMEDIO (cada 1000 horas o 12 meses)
- Mantenimiento tipo 3: AVANZADO (cada 2000 horas o 24 meses)

*Atención postventa: postventa@energiaperuana.com

GARANTIA

Régimen Stand By 2 años o 1200 horas.
Régimen Prime 1 año o 2500 horas.

Potencia Stand By: Aplicable para suministrar energía a cargas eléctricas variables durante la interrupción del suministro de una fuente de energía confiable. La potencia Stand By está en conformidad con la norma ISO 8528. La potencia de parada de combustible está de acuerdo con las normas ISO 3046, AS 2789, DIN 6271 y BS 5514.

***Potencia Prime:** Aplicable para suministrar energía a cargas eléctricas variables por horas ilimitadas. La Potencia Prime está en conformidad con la norma ISO 8528. Tiene una capacidad de sobrecarga del diez por ciento de acuerdo con las normas ISO 3046, AS 2789, DIN 6271 y BS 5514.

***Potencia de Base (Continua) (COP):** Aplicable para suministrar energía continuamente a una carga eléctrica constante por horas ilimitadas. La Potencia Continua (COP) está en conformidad con las normas ISO 8528, ISO 3046, AS 2789, DIN 6271 y BS 5514.

Planta Lima

Antigua panamericana 29.5, Lurin – Lima
Teléfonos: (01) 641 - 3600
Email: ventas@energiaperuana.com
alquiler@energiaperuana.com

Planta Arequipa

Mz G lote 10 Parque Industrial Rio Seco Cerro Colorado – Arequipa
Teléfonos: (054) 341048
Email: ventas@energiaperuana.com

Almacenes:

Distrito de Lurin
Provincia de Chincha

