

# EP310Ci

EP: ENERPOWER

POTENCIA: 310 KW

C: CUMMINS

i: INSONORIZADO



\*Imágenes referenciales

EP310Ci			
POTENCIA			
Stand by		Prime	
310 kW	387 kVA	279 kW	348 kVA
VOLTAJE	FRECUENCIA	F. POT	AMPERAJE
220 V	60 Hz	0.8	1016
380 V	60 Hz	0.8	588
440 V	60 Hz	0.8	508

Los grupos electrógenos ENERPOWER ofrecen una fuente de energía segura y eficiente para diversas aplicaciones, destacándose por su alto rendimiento y durabilidad.

- Grupo electrógeno insonorizado con cubierta encapsulada de diseño compacto.
- Tablero de control con módulo de gestión e ITM de potencia.
- Base robusta fabricada en acero, incluye tanque de combustible para uso diario.
- Sistema de aislamiento de vibraciones entre motor, alternador y base.
- Silenciador industrial incorporado, con salida para aire caliente y gases de combustión.
- Sistema de regulación automática de voltaje y frecuencia.

## GRUPO ELECTRÓGENO

<b>Modelo:</b>	EP310Ci
<b>ITM:</b>	1000 A
<b>Capacidad del tanque:</b>	780 L / 206 Gal
<b>Voltaje Configurable:</b>	220/380/440 Voltios
<b>Tipo de refrigeración:</b>	Refrigerante
<b>Frecuencia:</b>	60 Hz (1800 rpm)
<b>Motor:</b>	CUMMINS (NTA855-G1B)
<b>Alternador:</b>	STAMFORD (HCI444D)

CONSUMO DE COMBUSTIBLE			
%	kW	Gal/h	L/h
POTENCIA STAND BY			
100	310	20.24	76.6
POTENCIA PRIME			
100	279	18.31	69.3
75	209	13.92	52.7
50	139.5	9.93	37.6

MOTOR	
Nro de cilindros:	6 en línea
Sistema de combustión:	Inyección directa
Aspiración:	Turbocargado con aftercooler
Sistema de refrigeración:	Agua forzada
Sistema de gobernanación:	Electrónico
Cap. total de aceite:	5.5 GAL
Cap. total de refrigerante:	9.5 GAL
Potencia continua:	380 HP
Potencia de Emergencia:	430 HP
Diámetro y carrera:	140 x 152 mm
Capacidad (cilindrada):	85500 cm <sup>3</sup>
Relación de compresión:	14.0:1

ALTERNADOR	
Potencia continua:	288 kW
Fases:	Trifásico
Tipo:	Sin escobillas
Nro. de polos:	12 polos
Voltajes de trabajo:	220/380/440 V
Eficiencia:	93%
Aislamiento:	Clase H
Regulación de tensión:	AVR Modelo SX440
Regulación de tensión (%):	± 0.01
Grado de protección:	IP 23
Sistema de excitación:	Autoexcitado

### Planta Lima

Antigua panamericana 29.5, Lurin – Lima  
Teléfonos: (01) 641 - 3600  
Email: [ventas@energiaperuana.com](mailto:ventas@energiaperuana.com)  
[alquiler@energiaperuana.com](mailto:alquiler@energiaperuana.com)

### Planta Arequipa

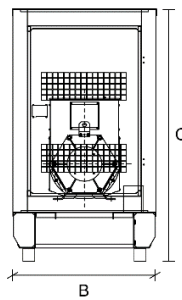
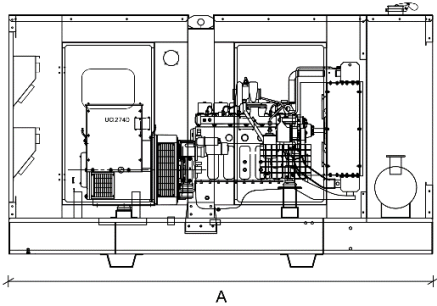
Mz G lote 10 Parque Industrial Rio Seco Cerro Colorado – Arequipa  
Teléfonos: (054) 341048  
Email: [ventas@energiaperuana.com](mailto:ventas@energiaperuana.com)

### Almacenes:

Distrito de Lurin  
Provincia de Chincha



## DIMENSIONES



DIMENSIONES	GRUPO ABIERTO	GRUPO INSONORIZADO
A (mm)	3070	4350
B (mm)	1150	1400
C (mm)	1820	2220

GRUPO ABIERTO (PESO)	3200 (KG)
GRUPO INSONORIZADO (PESO)	4313 (KG)

## TABLERO DE CONTROL



\* Imágenes referenciales

Equipado con un módulo electrónico de control avanzado, diseñado y fabricado en Europa, marca ComAp. el módulo IntelliLite **MRS16** proporciona una interfaz intuitiva y fácil de usar, permitiendo el monitoreo completo de las operaciones del grupo electrógeno e incluye un registro de historial detallado con capacidad para almacenar hasta 150 eventos.

MEDICIONES ELÉCTRICAS	MEDICIONES MECÁNICAS	ALARMAS
<ul style="list-style-type: none"> <li>■ Corriente de fases</li> <li>■ Voltaje de fases</li> <li>■ Potencia activa</li> <li>■ Factor de potencia</li> <li>■ Voltaje de batería</li> </ul>	<ul style="list-style-type: none"> <li>■ Presión de aceite</li> <li>■ Temp. de motor</li> <li>■ Horómetro</li> <li>■ % de combustible (opcional)</li> <li>■ RPM del motor</li> </ul>	<ul style="list-style-type: none"> <li>■ Falla de arranque</li> <li>■ Sobre velocidad</li> <li>■ Sobrecarga</li> <li>■ Parada de emergencia</li> <li>■ Alta temp. del motor</li> <li>■ Alto volt. del gen.</li> </ul>

### ADICIONALES

- Resistencia deshumedecedora del alternador
- Calentador de refrigerante
- Tanque externo de combustible
- Tablero de Transferencia Automática
- Tablero de Sincronización
- Contrato de Mantenimiento
- Servicio de Ingeniería y Proyectos
- Servicios de Instalación

### PROTOCOLOS

- Pruebas y verificaciones previas a la entrega del equipo:
- Ensayo en vacío.
  - Ensayo de funcionamiento a plena carga (resistiva).
  - Ensayo de carga en modo Stand-By (reactiva).
  - Prueba del sistema de protecciones.
  - Capacitación en la operación del grupo electrógeno en planta.

### MANTENIMIENTO

- Mantenimiento tipo 1: BÁSICO (cada 250 horas o 6 meses)
- Mantenimiento tipo 2: INTERMEDIO (cada 1000 horas o 12 meses)
- Mantenimiento tipo 3: AVANZADO (cada 2000 horas o 24 meses)

\*Atención postventa: [postventa@energiaperuana.com](mailto:postventa@energiaperuana.com)

### GARANTIA

Régimen Stand By 2 años o 1200 horas.  
Régimen Prime 1 año o 2500 horas.

**Potencia Stand By:** Aplicable para suministrar energía a cargas eléctricas variables durante la interrupción del suministro de una fuente de energía confiable. La potencia Stand By está en conformidad con la norma ISO 8528. La potencia de parada de combustible está de acuerdo con las normas ISO 3046, AS 2789, DIN 6271 y BS 5514.

**\*Potencia Prime:** Aplicable para suministrar energía a cargas eléctricas variables por horas ilimitadas. La Potencia Prime está en conformidad con la norma ISO 8528. Tiene una capacidad de sobrecarga del diez por ciento de acuerdo con las normas ISO 3046, AS 2789, DIN 6271 y BS 5514.

**\*Potencia de Base (Continua) (COP):** Aplicable para suministrar energía continuamente a una carga eléctrica constante por horas ilimitadas. La Potencia Continua (COP) está en conformidad con las normas ISO 8528, ISO 3046, AS 2789, DIN 6271 y BS 5514.

#### Planta Lima

📍 Antigua panamericana 29.5, Lurin – Lima  
☎ Teléfonos: (01) 641 - 3600  
✉ Email: [ventas@energiaperuana.com](mailto:ventas@energiaperuana.com)  
[alquiler@energiaperuana.com](mailto:alquiler@energiaperuana.com)

#### Planta Arequipa

📍 Mz G lote 10 Parque Industrial Rio Seco Cerro Colorado – Arequipa  
☎ Teléfonos: (054) 341048  
✉ Email: [ventas@energiaperuana.com](mailto:ventas@energiaperuana.com)

#### Almacenes:

📍 Distrito de Lurin  
📍 Provincia de Chincha

